

Du behöver:



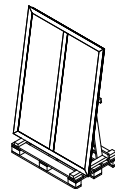
SKRUVDRAGARE



VATTENPASS



HANDSKAR



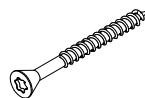
PRODUKTPALL



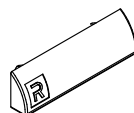
006305100001  
PLASTBRICKA



006105250001  
COVER CAP



115116  
WOOD SCREW



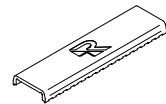
0696831  
WEEP HOLE COVER



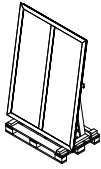
0809125  
INNER GLAZING GASKET 5MM



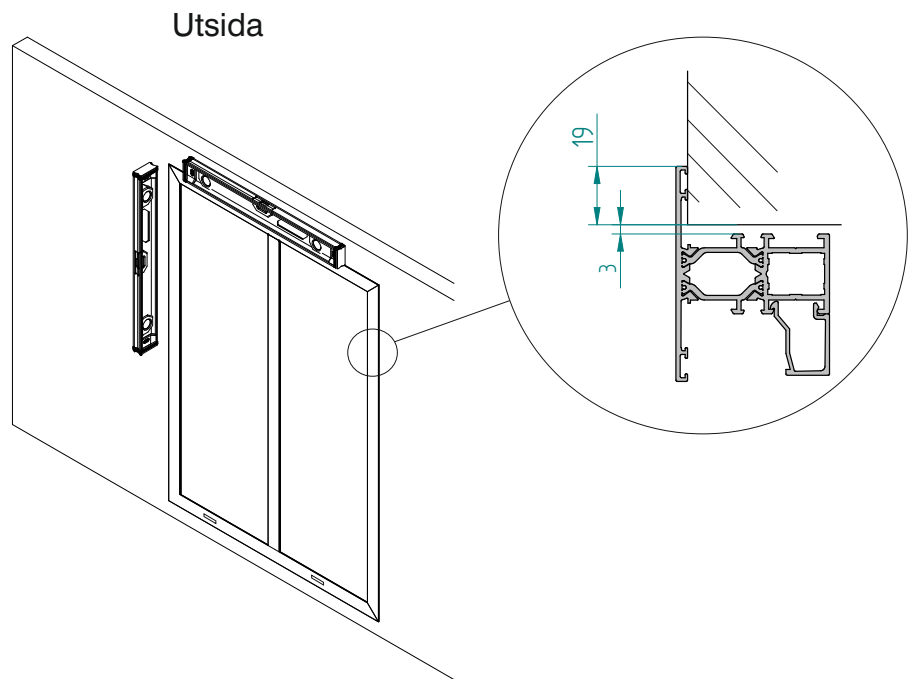
0303609  
GLAZING BEAD



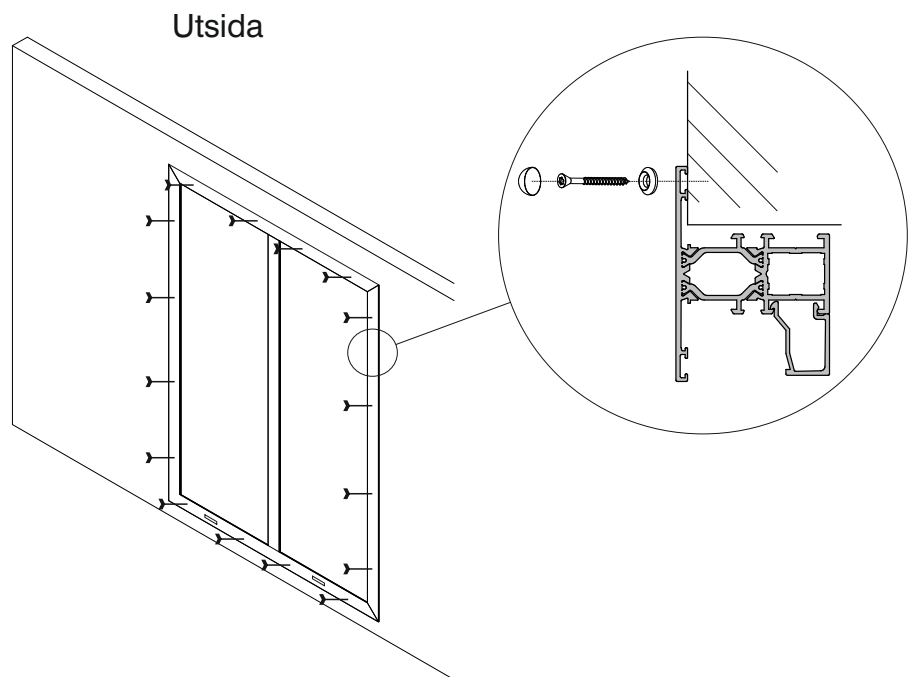
0698720  
GLASS SUPPORT



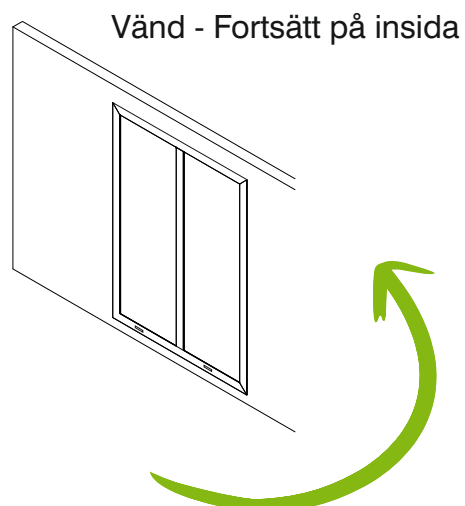
- Centrera luckan i öppningen. Tänk på att hålla alla sidor räta och ta gärna hjälp av en vän.



- Skruva fast luckan i karmen. Fäst luckan igenom flänsen med skruv bricka och hatt utifrån. Tryck dit hatten på skruvbrickan.

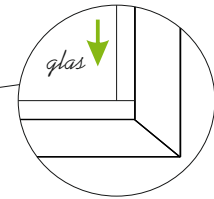
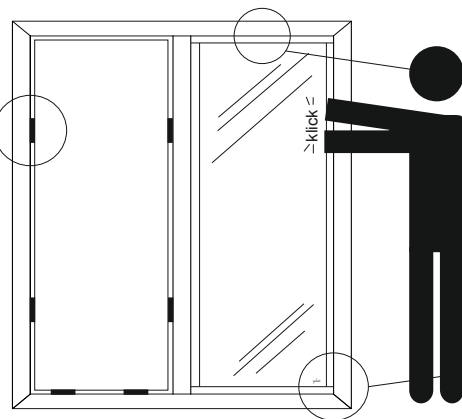


■ Enkelluckor med endast 1 glas eller mindre glaspartier levereras med glas färdigmonterat





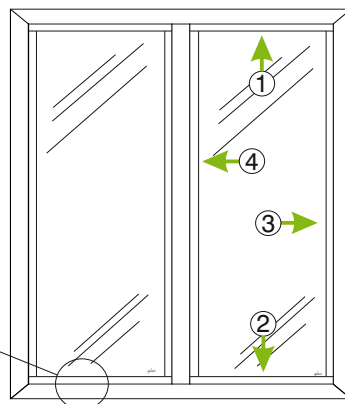
### Insida



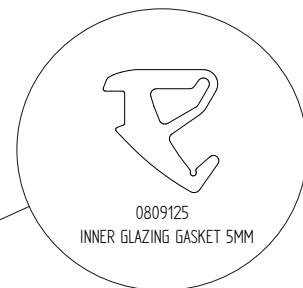
Montera ev.  
hårdmärke nedåt.

- Kontrollera att medföljande Glass support sitter monterad.
- Plocka bort Glazing bead men kom ihåg vilken placering de hade.
- Lyft i glaset. Var alltid försiktig när du hanterar glas. Snäpp tillbaka Glazing bead-profilerna på deras ursprungliga plats.

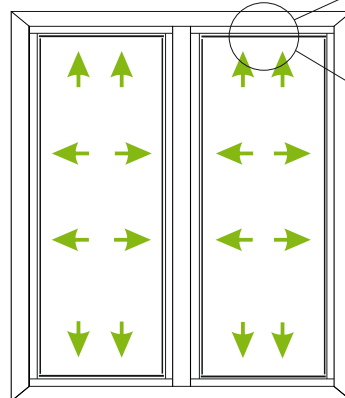
### Insida



Glazing bead snäpps fast i följande ordning.



### Insida



- Tryck fast medföljande kilgummilist mellan glas och Glazing bead. Börja upptill och nedtill. Förtsätt sedan på båda sidor. Klipp hörnen så rakt som möjligt.
- Vänd den gröna linjen på gummilisten bort ifrån glaset.

Vänd - Fortsätt på utsida



Utsida

- Klicka fast medföljande plastlock till dräneringshålen i botten av glaspartiet.

